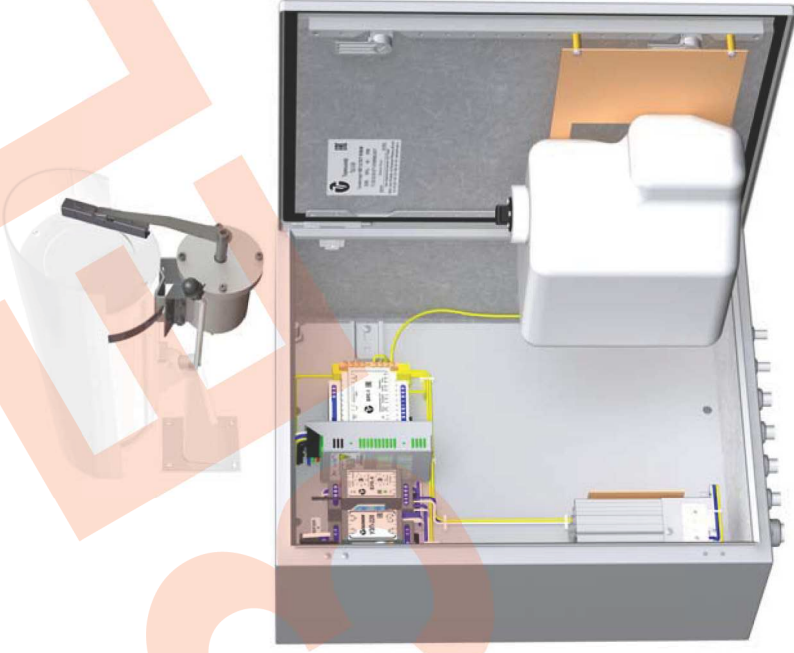


**Комплект очистки стекла видеокамеры**
**КОСВ**

**ПАСПОРТ**

ИМПФ.443141.005 ПС

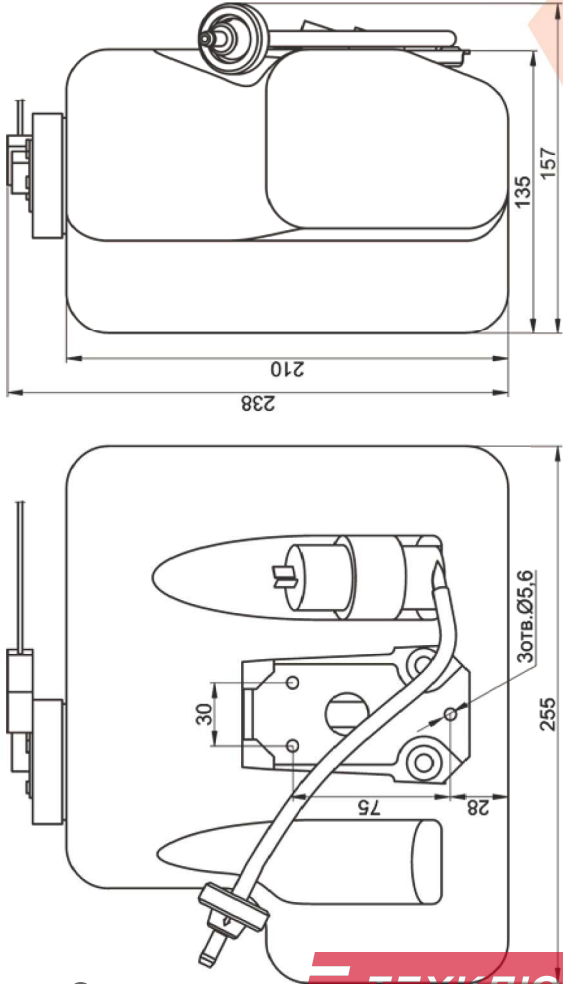


Рис.5 Внешний вид и габаритные размеры бачка омывателя.

**ГАРАНТИЙНЫЕ ОБЯЗАТЕЛЬСТВА**

Изготовитель гарантирует соответствие изделия требованиям указанных в данном паспорте ТУ и ГОСТ при соблюдении потребителем условий транспортирования, хранения, монтажа и эксплуатации.

Гарантийный срок эксплуатации – **36 месяцев** со дня продажи изделия производителем или авторизованной торговой организацией. При отсутствии отметки о дате продажи в паспорте, гарантийный срок исчисляется с даты выпуска изделия. Гарантийный срок хранения – **24 месяца** со дня выпуска изделия.

**ГАРАНТИЙНЫЙ ТАЛОН**

Заполняет предприятие – изготовитель

Номер \_\_\_\_\_ Комплект модификации \_\_\_\_\_  
 Дата выпуска \_\_\_\_\_ Представитель ОТК предприятия - изготовителя \_\_\_\_\_  
 Дата продажи \_\_\_\_\_ Отметка торгующей организации \_\_\_\_\_

Адрес предприятия-изготовителя: 192029, Россия, Санкт-Петербург, Пр. Обуховской Обороны 86, литера К, ООО «Тажин»  
 Тел: (812) 327-1201, 8-800-222-44-62 с 10.00 до 17.00 по рабочим дням.

 Адрес в Интернете: [www.takhion.spb.ru](http://www.takhion.spb.ru)

 E-mail: [info@takhion.spb.ru](mailto:info@takhion.spb.ru)

## Назначение:

Комплект очистки стекла видеокамеры (далее КОСВ) предназначен для очистки стекла термокамера видеокамеры от воды, снега и загрязнений с помощью механической щетки с использованием омывающей жидкости.

Климатическое исполнение изделия соответствует УХЛ1,5 ГОСТ 15150.

Изделие выпускаются по техническим условиям ТУ 26.30.50-077-31006686-2017.

## Общие указания:

Проверьте комплектность поставки и наличие штампа торгующей организации в настоящем паспорте.

## Комплект поставки:

1. Стеклоочиститель СО-2 с блоком управления БУС-1 (с паспортом) ..... 1 комп.
2. Термошкаф ТШ-3-09 (с паспортом) ..... 1 комп.
3. Бачок омывателя ..... 1 комп.
4. Омыватель ..... 1 комп.
5. Паспорт КОСВ ..... 1 шт.
6. Упаковка ..... 1 шт.

## Основные технические характеристики:

### Общие характеристики КОСВ:

1. Масса КОСВ ..... 19,5 кг.
  2. Температура окружающей среды .....  $-60^{\circ}\text{C} \div +50^{\circ}\text{C}$
  3. Диапазон рабочих температур .....  $-40^{\circ}\text{C}^* \div +50^{\circ}\text{C}$
- \* При использовании омывающих жидкостей с температурой замерзания ниже  $-40^{\circ}\text{C}$ .

## Стеклоочиститель СО-2:

1. Напряжение питания ..... 24 В DC  $\pm 10\%$
2. Потребляемая мощность (включая обогрев), не более ..... 29 Вт
3. Мощность обогрева, не более ..... 3 Вт
4. Кабель U/UTP 4 cat 5e V/PE, длина ..... 11 м
5. Материал корпуса ..... сплав алюминиевый (покрытие краской порошковой RAL9002)
6. Степень защиты по ГОСТ 14254 ..... IP66 / IP67
7. Температура окружающей среды .....  $-60^{\circ}\text{C} \div +50^{\circ}\text{C}$
8. Диапазон рабочих температур .....  $-40^{\circ}\text{C} \div +50^{\circ}\text{C}$
9. Габаритные размеры ..... см. рис.2

## Блок управления стеклоочистителем БУС-1:

1. Напряжение питания ..... 24 В DC  $\pm 10\%$
2. Потребляемая мощность, не более ..... 3 Вт
3. Параметры канала связи:
  - интерфейс ..... RS-485 с гальванической развязкой 1000 В
  - режим обмена ..... полудуплекс
  - протокол ..... RS-485, 2400 бит/сек
  - дальность связи, не более ..... 1000 м
4. Количество устанавливаемых адресов ..... 165
5. Степень защиты по ГОСТ 14254 ..... IP20
6. Диапазон рабочих температур .....  $-40^{\circ}\text{C} \div +50^{\circ}\text{C}$

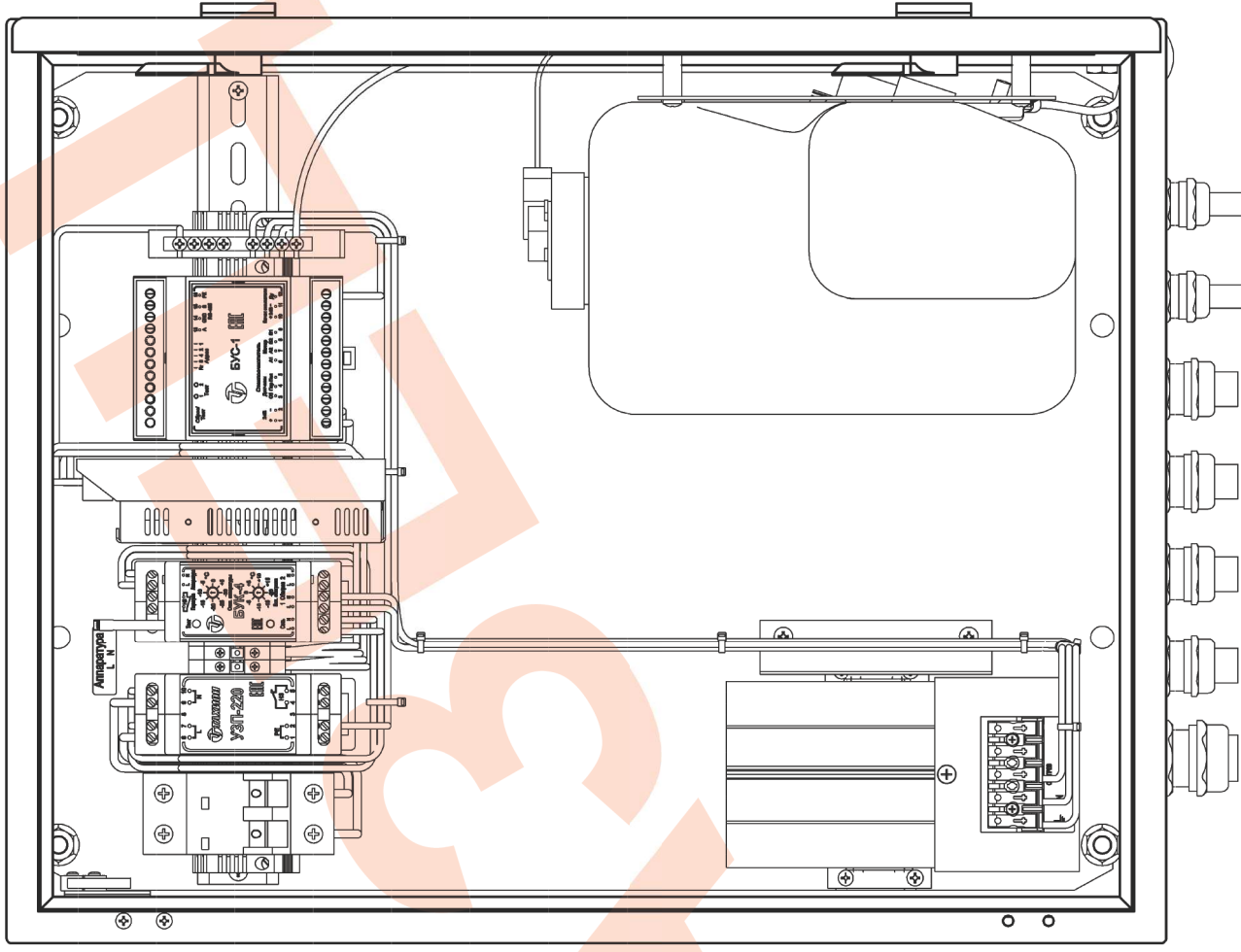


Рис.4. Внешний вид термошкафа ТШ-3-09 (дверь открыта на 90°)

7. Габаритные размеры ..... см. рис.3  
 Вес комплекта СО-2 с БУС-1 в упаковке, не более ..... 1,5 кг.

**Термошкаф ТШ-3-09:**

1. Питание термошкафа:  
 напряжение питания ..... 220 В AC ±10%, 50 Гц  
 максимальный ток нагрузки ..... 6 А
2. Обогрев:  
 напряжение питания ..... 220 В AC ±10%, 50 Гц  
 потребляемая мощность ..... 102 Вт
3. Диапазон рабочих температур ..... -60°C ÷ +50°C
4. Диапазон регулирования температуры в термошкафу ..... -20°C ÷ +15°C
5. Температура срабатывания тепловой защиты ..... +30°C ± 3°C
6. Температура срабатывания аварийной сигнализации ..... +70°C ± 3°C
7. Диапазон регулирования температуры холодного запуска аппаратуры ..... -30°C ÷ +5°C
8. Материалы и поверхности термошкафа:  
 - корпус ..... листовая сталь 1,25 мм, грунтовка, порошковое покрытие  
 - дверь ..... листовая сталь 1,5 мм, грунтовка, порошковое покрытие
9. Степень защиты по ГОСТ 14254 ..... IP66
10. Габаритные размеры (без гермовводов) ..... 400 x 500 x 210 мм
11. Вес с упаковкой, не более ..... 16 кг

**Омыватель и бачок омывателя:**

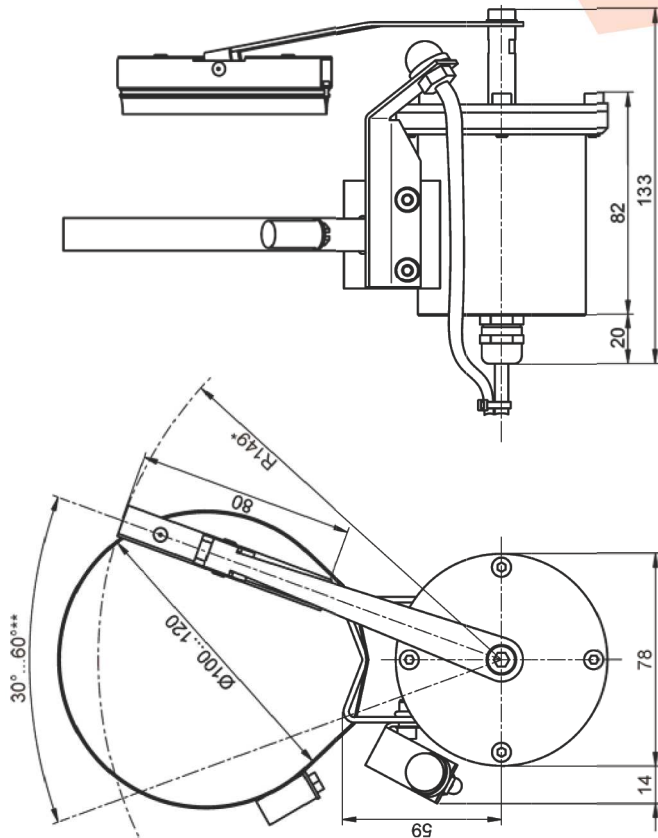
1. Напряжение питания насоса ..... 24 В DC ±10%
2. Потребляемая мощность ..... не более 40 Вт
3. Объём бачка ..... 5,2 л
4. Трубка подачи жидкости Øнар. 7.5мм, длина не более ..... 11 м
5. Высота подачи жидкости, не более ..... 5 м
6. Диапазон рабочих температур ..... -40°C ÷ +50°C\*
7. Габаритные размеры ..... см. рис.4
8. Вес омывателя с упаковкой ..... 1 кг.
9. Вес бачка омывателя с упаковкой, не более ..... 1 кг.

**Состав изделия:**

В состав КОСВ входят:

1. Стеклоочиститель СО-2 с блоком управления БУС-1 (см. рис.2,3)
2. Термошкаф ТШ-3-09 (см. рис.4)
3. Омыватель (см. рис.2)
4. Бачок омывателя (см. рис.5)

Подготовку к работе см. паспорта Стеклоочиститель СО-2 ИМПФ.443141.004 ПС и  
 Термошкаф ТШ-3-09 ИМПФ.422412.024-09 ПС



\* Другая длина поводка RS-171 мм по отдельной заявке.

\*\* Заводом-изготовителем установлен угол хода поводка 38°.

Рис.2 Внешний вид и габаритные размеры СО-2 и омывателя

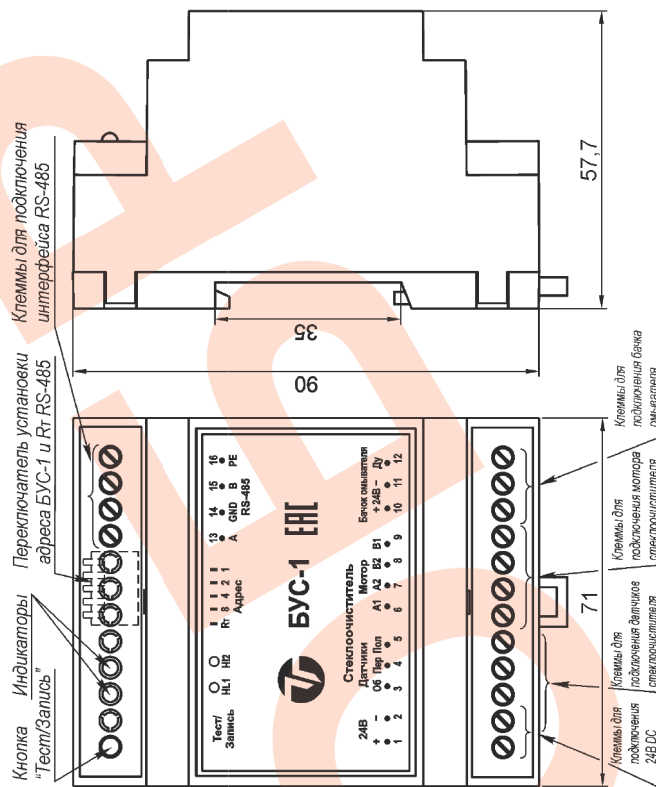


Рис.3 Внешний вид и габаритные размеры БУС-1.

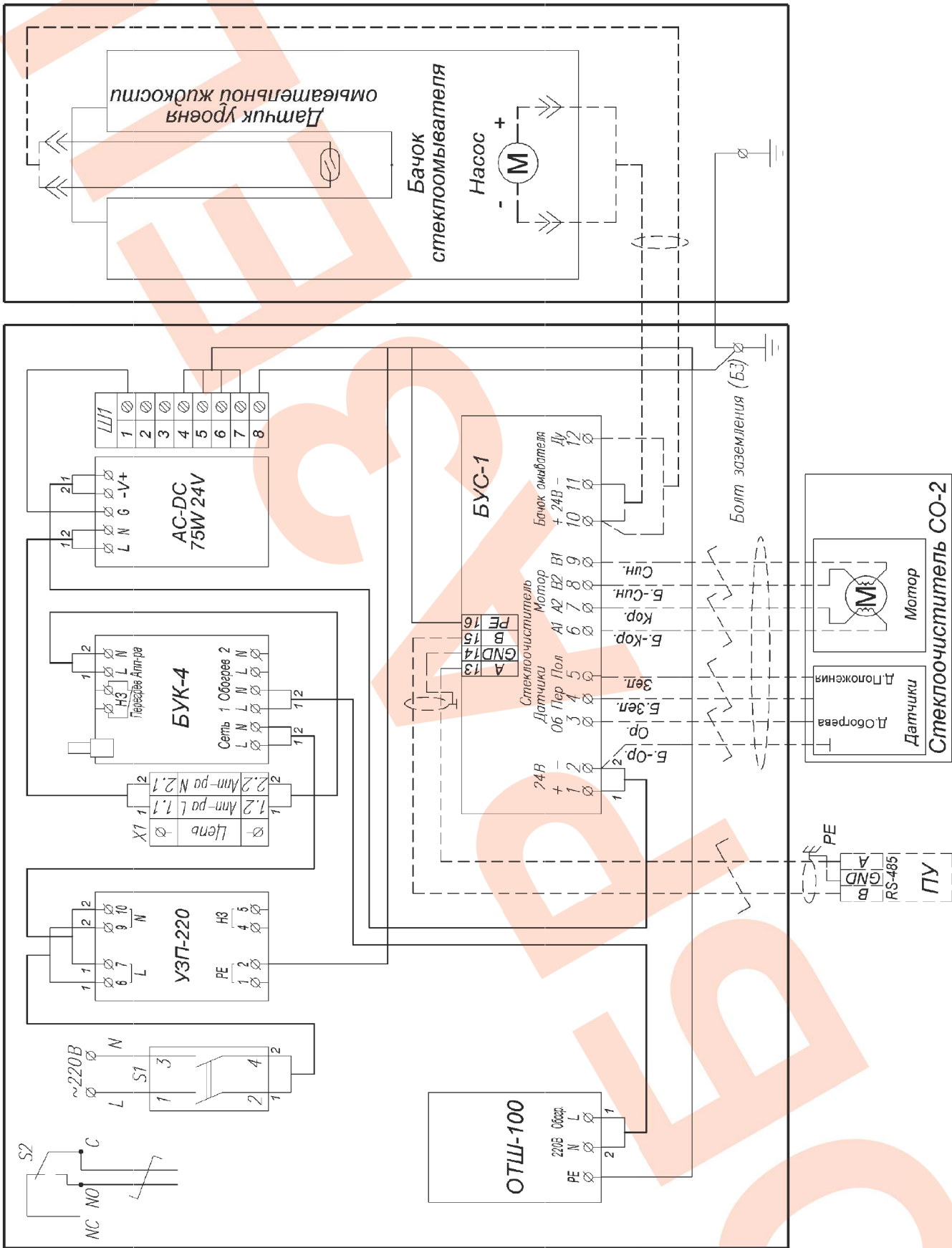


Рис.1 Схема электрическая принципиальная. Пульт управления (ПУ) в комплект поставки не входит.